

## REDUNDANTE STRØMFORSYNINGER

CP10.241-R1

Redundant strømforsyning 230V AC til 24V DC 240W  
10A. (fjærtilkoblinger)

- 10 og 20 A
- Innebygget redundant modul
- 39 mm resp. 48 mm bredde
- 20 A EMC klass B (Bro og dekk godkj.)



### PRODUKTBESKRIVELSE

Puls Dimension C-står for kostnadsoptimering uten å kompromisse med kvalitet, driftssikkerhet og funksjon.

Strømforsyninger med innebygget redundans kan erstatte redundansmoduler og bygger da ikke like mye på bredden. Man får et sikkert system som er ekstra viktig i applikasjoner der stillstand er meget dyrt. Strømforsyningene har hurtigkontakter for både inne og utgang for raskt bytte ved eventuelle feil. Da behøver man aldri å stenge ned applikasjonen for å montere en ny strømforsyning.

Effektreserve på 20 % gjør det mulig å levere høyere strømmer uten at spenningen synker. Denne funksjonen er meget anvendelig ved høye start strømmer og for å klare tilfeldige strømtopper. Effektreserven kan benyttes kontinuerlig opp til 45 °C, og kortere perioder fra 45 °C til 60 °C. Ved kortslutning gir strømforsyningen en konstant høy strøm, noe som øker sjansen for tripping av sekundære sikringer.

Kortslutningsstrømmer.

Strømforsyningen kan gi kortslutningsstrømmer som er 3 ganger den nominelle strømmen i minst 12 ms, noe som forenkler å løse ut sekundære sikringer og gir selektivitet.

Flere tekniske fordeler: Aktiv effektfaktorkompensering (PFC) og aktivt innrusningsstrømbeskyttelse som effektivt minsker startstrømmen, noe som er en stor fordel om flere strømforsyninger er koblet på samme fase eller om matespenningen er strømbegrenset via eks. en AC-UPS. Denne beskyttelsen er alltid aktivt uansett temperatur. CP10.241-R2 og CP20.241-R2 har DC-OK utgang, bredt temperaturområde, ett stort antal godkjenninger og transientfilter som sikker stiller driften i støyrikt elmiljø. Dette gjør at strømforsyningen kan benyttes i alle mulige typer installasjoner.

CP20.245-R2 innehar DNV-GL og ABS EMC klasse B godkjenning. Dvs. denne kan benyttes på bro og på dekk på maritime installasjoner, samt innen olje og gass. Denne takler driftstemperatur ned til -40 °C og opp til +60 °C.

## TEKNISKE DATA

### INNGANGSDATA

Inngangsspenning AC	100-240 V
Inngangsspenning AC min.	85 V AC

Inngangsspenning AC maks.	264 V AC
Inngangsspenning DC	110-150 V
Inngangsspenning DC min.	88 V DC
Inngangsspenning DC maks.	180 V DC
Innsrusningsstrøm ved 120 V AC. Typisk verdi	6 A
Innsrusningsstrøm ved 230 V AC. Typisk verdi	9 A
Innspenningsområde	Wide-range
Effektfaktor ved 120 V AC, full last. Typisk verdi	0,99
Effektfaktor ved 230 V AC, full last. Typisk verdi	0,97
Antall faser	1

## UTGANGSDATA

Utgangsspenning	24 V DC
Utgangsspenning min.	24 V DC
Utgangsspenning maks.	28 V DC
Utgangsstrøm	10 A
Effekt	240 W

## VIRKNINGSGRAD/LEVETID/MTBF

Virkningsgrad ved 120 V AC, full last. Typisk verdi	93 %
Virkningsgrad ved 230 V AC. Gjennomsnittsverdi	93,9 %
Virkningsgrad ved 230 V AC, full last. Typisk verdi	94,7 %
Livslengde ved 120 V AC, full last og +40 °C	78000 h
Livslengde ved 230 V AC, full last og +40 °C	109000 h
MTBF (IEC 61709) 230 V AC, Maks. last, +40 °C	641000 h

## MÅL

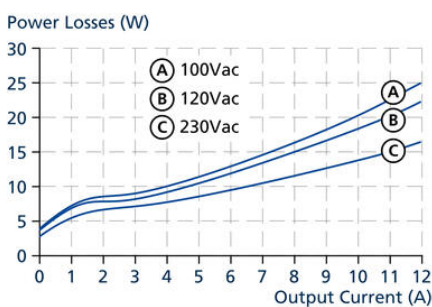
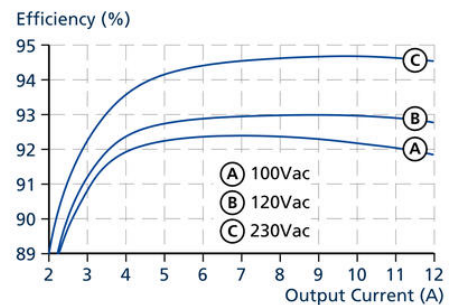
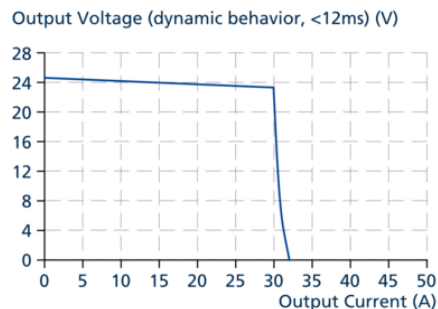
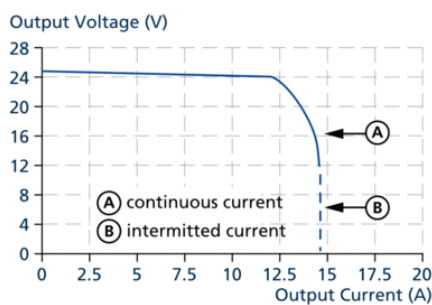
Bredde	39 mm
Høyde	124 mm
Dybde	117 mm
Vekt	0,6 kg

## ØVRIGE DATA

Godkjenninger	ATEX, CE, CSA US, cULus, IECEx
Holdetid ved 120 V AC, full last. Typisk verdi	37 ms
Holdetid ved 230 V AC, full last. Typisk verdi	37 ms
IP-klasse	IP20

<b>Tilkoblingstype</b>	Kraftig fjærtilkobling
<b>Materiale kapsling</b>	Aluminium
<b>Nettfrekvens</b>	50-60 ±6 %
<b>Primærsikring</b>	Min. 10 A (B-kar) eller 10 A (C-kar).
<b>Rippel maks.</b>	50 mV pp
<b>Serie</b>	Dimension C
<b>Strømforbruk ved 120V AC</b>	2,17 A
<b>Strømforbruk ved 230V AC</b>	1,14 A
<b>Strømrøduering over +60 til +70 °C</b>	6 W/°C
<b>Temperaturområde uten strømrøduasjon fra</b>	-25 °C
<b>Temperaturområde uten strømrøduasjon til</b>	60 °C

<b>Aktivt transientfilter</b>	Ja
<b>DC-OK releutgang</b>	Ja



Maximal wire length<sup>\*)</sup> for a fast (magnetic) tripping:

	0.75mm <sup>2</sup>	1.0mm <sup>2</sup>	1.5mm <sup>2</sup>	2.5mm <sup>2</sup>
C-2A	30 m	37 m	54 m	84 m
C-3A	25 m	30 m	46 m	69 m
C-4A	9 m	15 m	25 m	34 m
C-6A	3 m	3 m	4 m	7 m
C-8A				
B-6A	12 m	15 m	21 m	34 m
B-10A	3 m	3 m	4 m	9 m
B-13A	2 m	2 m	3 m	6 m

\*) Don't forget to consider twice the distance to the load (or cable length) when calculating the total wire length (+ and - wire).

