

**STRØMFORSYNING MINILINE 2**

Fra 5-24 V DC

ML15.051

Strømforsyning 85-240V AC/5-5,5V DC 3A (EL6604035)

- 0,6 - 5 A
- 22,5 mm og 45 mm bredde
- Plasthus
- -40...+60 °C versjoner

**PRODUKTBESKRIVELSE**

Puls serie Miniline 2 er en serie av strømforsyninger med meget kompakte mål og lav vekt. Strømforsyningene kjennetegnes av høy kvalitet, pålitelighet og lang levetid. Strømforsyningene har meget høy virkningsgrad, god EMC beskyttelse og beskyttelse mot transienter. Noe som gjør dem anvendelige i nesten alle elektriske miljøer.

ML60.122 og ML60.242 har innebygget en ny spesiell elektronisk inngangskrets "elektronisk innrusningsstrøm beskyttelse". Det garanterer at strømforsyningene vil virke selv ved ekstrem kulde (-40 °C). Stabil utspenning gir den også, selv ved dynamiske laster hvor laststrømmen endrer seg hurtig. Utfordringen har ikke vært lett å løse. NTC motstand sitter normalt på primærsiden i denne effektklassen for å strømbegrense innrusningsstrømmen ved oppstart. NTC motstand kan ikke benyttes under - 25 °C.

Derfor har Puls utviklet en ny spesiell elektronisk krets for dette. Problemet har vært at ved lave temperaturer er motstanden til NTC'en for stor, noe som har resultert i oppstartsproblemer og spenningsdropp ved hurtige lastendringer.

For høyere laststrøm kan man parallellkoble flere enheter.

Arbeidstemperatur er det samme som omgivelsestemperatur, og er lufttemperaturen målt 2 cm under strømforsyningen.

For god kjøling anbefales en fri avstand på 40 mm over og 20 mm under strømforsyningen samt 15 mm på sidene.

ML30.101 har fjærtilkoblinger.

**TEKNISKE DATA****INNGANGSDATA**

Inngangsspenning AC	100-240 V
Inngangsspenning AC min.	85 V AC
Inngangsspenning AC maks.	264 V AC
Inngangsspenning DC	110-300 V
Inngangsspenning DC min.	88 V DC
Inngangsspenning DC maks.	375 V DC
Innsrusningsstrøm ved 120 V AC. Typisk verdi	13 A
Innsrusningsstrøm ved 230 V AC. Typisk verdi	26 A

Innspenningsområde	Wide-range
Effektfaktor ved 120 V AC, full last. Typisk verdi	0,51
Effektfaktor ved 230 V AC, full last. Typisk verdi	0,44
Antall faser	1

## UTGANGSDATA

Utgangsspenning	5 V DC
Utgangsspenning min.	5 V DC
Utgangsspenning maks.	5,5 V DC
Utgangsstrøm	3 A
Effekt	15 W

## VIRKNINGSGRAD/LEVETID/MTBF

Virkningsgrad ved 120 V AC, full last. Typisk verdi	76,8 %
Virkningsgrad ved 230 V AC, full last. Typisk verdi	77,2 %
Livslengde ved 120 V AC, full last og +40 °C	70000 h
Livslengde ved 230 V AC, full last og +40 °C	93000 h
MTBF (IEC 61709) 230 V AC, Maks. last, +40 °C	2686000 h

## MÅL

Bredde	22,5 mm
Høyde	75 mm
Dybde	91 mm
Vekt	0,13 kg

## ØVRIGE DATA

Godkjenninger	ABS, CB, CE, CSA, GL, NEC Class 2, UL
Holdetid ved 120 V AC, full last. Typisk verdi	45 ms
Holdetid ved 230 V AC, full last. Typisk verdi	186 ms
IP-klasse	IP20
Tilkoblingstype	Skrue
Materiale kapsling	ABS-plast
Nettfrekvens	50-60 ±6 %
Primærsikring	Min. 6 A (B-kar) eller 3 A (C-kar).
Rippel maks.	50 mV pp
Serie	Miniline
Strømforbruk ved 120V AC	0,28 A

Strømforbruk ved 230V AC	0,17 A
Strømrødusering over +60 til +70 °C	0,4 W/°C
Temperaturområde uten strømrødusering fra	-10 °C
Temperaturområde uten strømrødusering til	60 °C

Type strømforsyning	AC-DC
---------------------	-------

Output voltage vs. output current, typ.

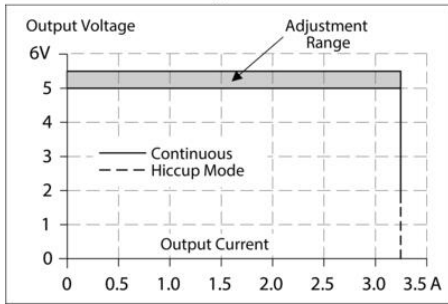


Fig. 14-1 Output power vs. ambient temp.

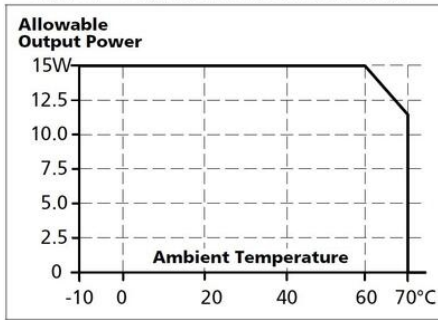


Fig. 8-1 Efficiency vs. output current at 5V, typ.

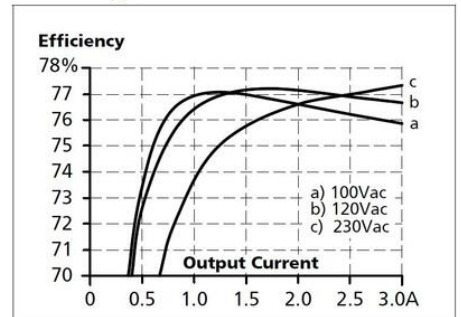


Fig. 8-2 Losses vs. output current at 5V, typ.

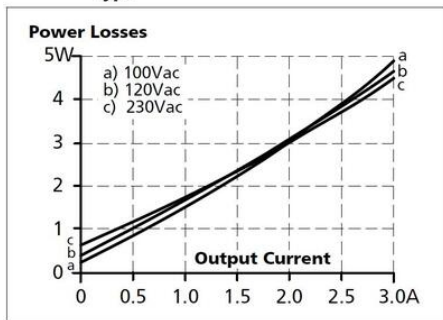


Fig. 6-2 Hiccup mode; output current at shorted output, 230Vac, typ.

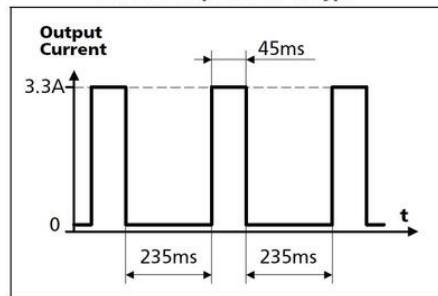


Fig. 10-1 Front side



Fig. 20-1 **Front view**

